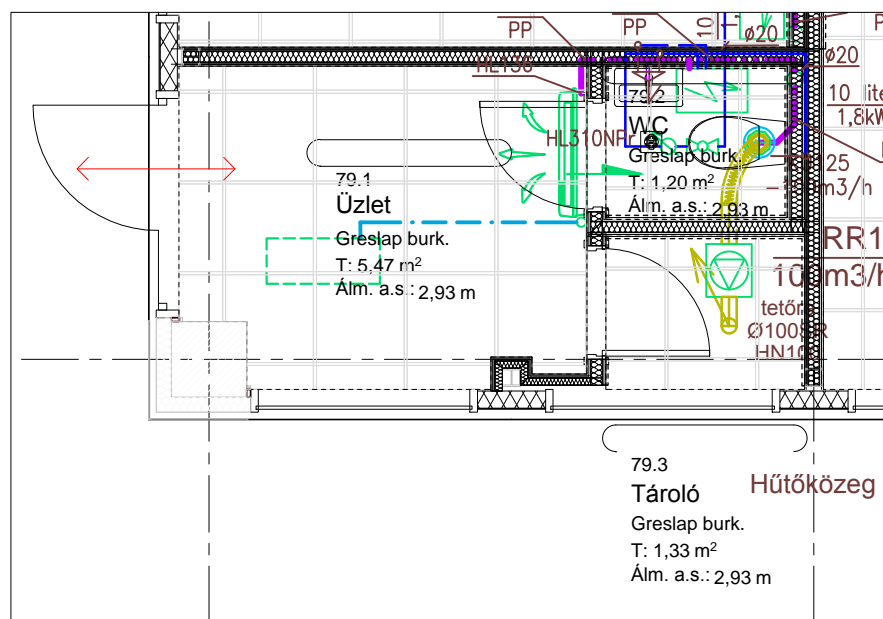
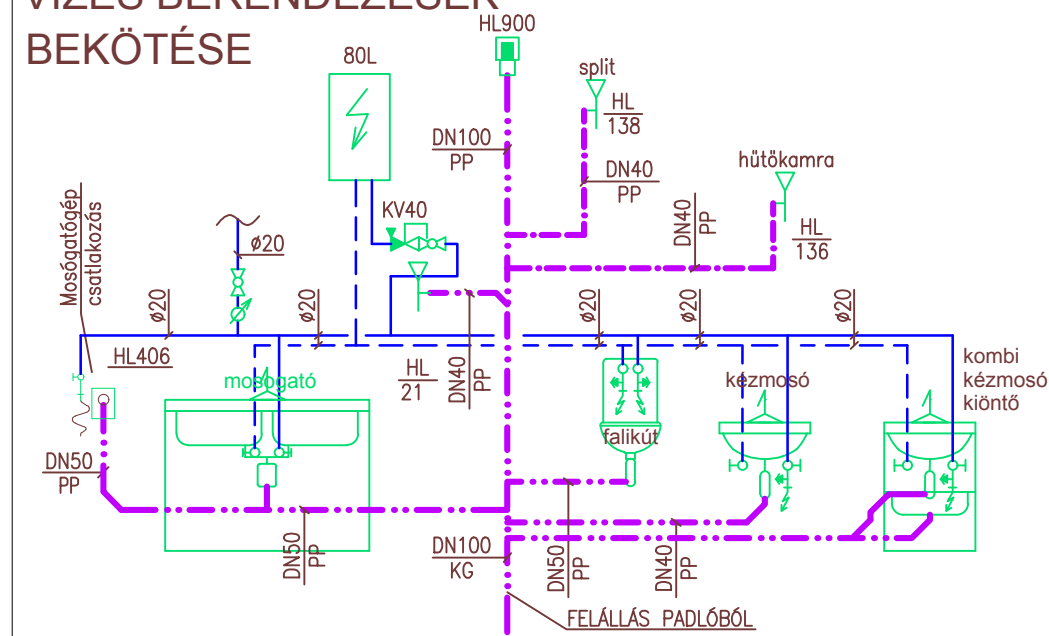


JELMAGYARÁZAT:

	Hidegvíz
	Melegvíz
	Szennyvíz
	Csapadékvíz
	Cseppvíz
	Zsíros szennyvíz
	Hűtőközeg vezetékpár

VIZES BERENDEZÉSEK BEKÖTÉSE



Megrendelő, Építtető:

Budapest Főváros III. kerület Óbuda-Békásmegyér Önkormányzat
1033 Budapest, Fő tér 3.

Projekt:

Békásmegyér Piac Fejlesztés

BUDAPEST, III. KER HELTAI JENŐ TÉR HRSZ.:65552/70

Tervfázis:

KIVITELI TERV

Szakág:

ÉPÜLETGÉPÉSZET

Generáltervező **Óbuda Építész Stúdió Kft.**

H-1033 Budapest, Hévízi út 3/A

Tel.: (+36-1)/439-0504

info@obudagroup.hu



TERVEZŐ: NÉV: TITULUS: JOGOSULTSÁG:

Projektigazgató	Miklóshalmi Zsolt	okl. építészmérnök	É 01-6043
Felelős tervező	Peschka Alfréd	okl. építészmérnök	É-1 01-1708
Vezető tervező	Csernik Tamás	okl. építészmérnök	É-01-4808
Építész munkatársak	Fazekas Artur	okl. építészmérnök	É-1 13-1064
	Banitz László	okl. építészmérnök	É 14-0371
	Csáki Nóra	okl. építészmérnök	
	Korcsák Jeliszej	okl. építészmérnök	
	Lukács-Nagy Ádám	okl. építészmérnök	É-01-6298
Tartószerkezet	Szabó Dávid	okl. építészmérnök	
	Óbuda Építész Stúdió Kft.		
	Vértesy Tamás	okl. építőmérnök, vezető tervező	T/01-0076
	Csongrádi Péter	okl. építőmérnök, tervező	T/13-1858
	Skenderija Dejan	okl. építőmérnök, tervező	T/01-15077
Épületgépészet	Szepesi Gábor	okl. építőmérnök, tervező munkatárs	
	Bakó Anita	okl. építőmérnök, tervező munkatárs	
Épületvillamosság	PPR Plan Kft.		
	Pavlics György	okl. gépészmérnök	G-01-8618
Közlekedés	Hungaroproject Mérnökiroda (HPM) Kft.		
	Kun Gábor	okl. villamosmérnök	01-1149 V; SZÉS7
Tűzvédelem	Szalai Viktor	okl. villamosmérnök	
	Óbuda Építész Stúdió Kft.		
Épületszerkezetek	Ötvös Zsuzsanna	közlekedéstervező, okl. építőmérnök	KÉ-T 01-1141
	Takács-Tetra Építész-és Mérnökir. Kft		
Épületakusztika	Dr. Takács Lajos Gábor	okleveles építészmérnök, okleveles tűzvédelmi tervezési szakmérnök építészmérnök, tűzvédelmi mérnök építész tűzvédelmi szakértő	TUÉ 01-3067 OKF I-168/2013, TUÉ 01-14297
	Brindzik Orsolya		
Piactechnológia	Pataky és Horvát Építésziroda Kft.		
	Horváth Sándor	okleveles építészmérnök	É 13 0061
Akadálymentesítés	Schreiber Gábor	okleveles építészmérnök	É 01-4074
	Apszis 95 Kft.		
Külső víz, csatorna közmű	Csott Róbert	akusztikai- és környezetvédelmi szakértő	13-12813, 13-54081
	Design Stúdió Kft.		
Külső erősáram közmű, trafó	Kuruczné Szabolcs Gizella	technológus tervező	MKEH-678/542/2005
	Rétfalvi-Kurucz Alexandra	felvágott Tőkehús és kereskedelemfejlesztési szakértő	HA-TAV/2005-1519
Környezetvédelem	REHABEXPERT Kft.	technológus tervező és HACCP tanácsadó	
	Parti Mónika	okl. építészmérnök, rehabilitációs szakmérnök	É 01-4582
Tájépítészet	KÖZMŰTERV 2006 Kft.		
	Hobl Géza		01-5391
Tájépítészet	GTF Kft.		
	Pendli Gábor		13-10355, 13-61375
Tájépítészet	Apszis 95 Kft.		
	Csott Róbert	akusztikai- és környezetvédelmi szakértő	13-12813, 13-54081
Tájépítészet	S 73 Kft.		
	Mohácsi Sándor	okl. tájépítészmérnök, tájépítés vezető tervező	MÉK K 01-5270
Tájépítészet	Takács Dániel	okl. tájépítészmérnök, tájépítés tervező	MÉK K 01-5288

Tervlap:

ÉPÜLETGÉPÉSZET 79 ÜZLET

KIV-G-Ü79

Projekt száma:
299/2016

Aktuális kiadás:
2019.03.28.

Lépték:
M = 1:50

Verzió:
R00