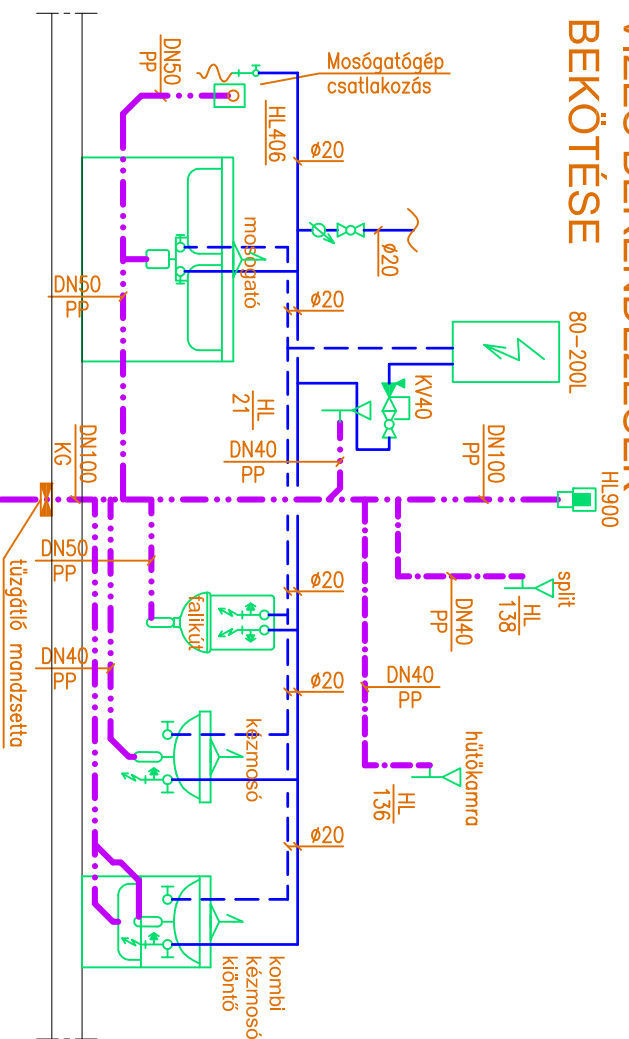
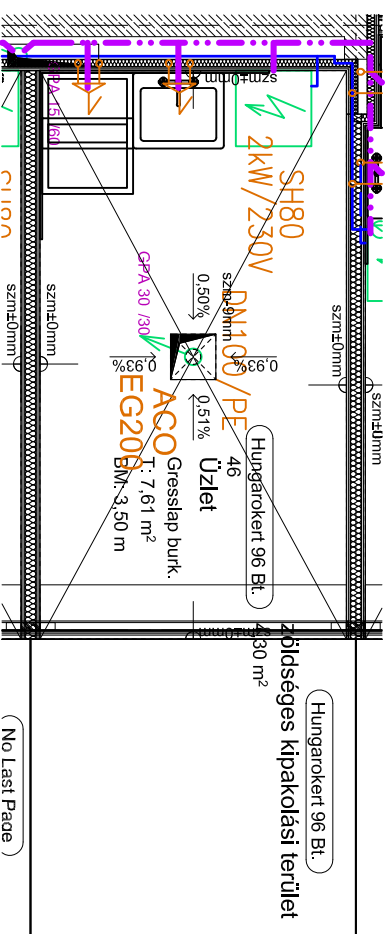


# VIZES BERENDEZÉSEK BEKÖTÉSE



## JELMAGYARÁZAT:

- Hidegvíz
- - - Melegvíz
- Szennyvíz
- Csapadékvíz
- Gseppevíz
- Zsíros szennyvíz
- · - · Hűtőközeg vezetékpár



Megrendelő, Építető:

**Budapest Főváros III. kerület Óbuda-Békásmegyér Önkormányzat**  
1033 Budapest, Fő tér 3.



Projekt:

**Békásmegyér Piac Fejlesztés**  
**BUDAPEST, III. KER. HELTAI JENŐ TÉR HRSSZ.:65552/70**

Tervfázis:

**KIVITELI TERV**

Szakág:

**ÉPÜLETGÉPÉSZET**

Generáltervező **Óbuda Építész Stúdió Kft.**

H-1033 Budapest, Hévízi út 3/A

Tel.: (+36-1)/439-0504

info@obudagroup.hu



**ÓBUDA ÉPÍTÉSZ STÚDIÓ**  
ÓBUDA GROUP

TERVEZŐ: NÉV: TITULUS: JOGOSULTSÁG:

Projektingazgató  
Felelős tervező  
Vezető tervező

Építész munkatársak

Tartószerkezet

Épületgépezet

Épületvillamosság

Közeledés

Tűzvédelem

Épületszerkezetek

Épületakusztika

Piactechnológia

Akadálymentesítés

Külső víz, csatlama közmű

Külső erősáram közmű, trafó

Környezetvédelem

Tájéltészet

Miklóshalmi Zsolt

Peschka Alfréd

Csernik Tamás

Fazekas Artur

Banitz László

Csáki Nóra

Korcsák Jeliszej

Lukács-Nagy Ádám

Szabó Dávid

**Óbuda Építész Stúdió Kft.**

Vértessy Tamás

Csongrádi Péter

Skenderfia Dejan

Szepesi Gábor

Bakó Anita

**PPR Plan Kft.**

Pavlics György

**Hungaroproject Mérnöktroda (HPPM) Kft.**

Kun Gábor

Szalai Viktor

**Óbuda Építész Stúdió Kft.**

Ólvös Zsuzsanna

**Takács-Tetra Építész-és Mérnökir. Kft**

Dr. Takács Lajos Gábor

Birindzik Orsolya

**Patáky és Horvát Építésziroda Kft.**

Horváth Sándor

Schnelber Gábor

**Apszás 95 Kft.**

Csott Robert

**Design Stúdió Kft.**

Kunuczné Szabolcs Gizella

**Rétfalvi-Kunucz Alexandra**

**REHABEXPERT Kft.**

Parti Mónika

**KÖZMŰTERV 2006 Kft.**

Hóli Géza

**GTF Kft.**

Pendli Gábor

**Apszás 95 Kft.**

Csott Robert

**S 73 Kft.**

Mohácsi Sándor

Takács Dániel

E-01-6043

E-1-01-1708

E-01-4808

E-1-13-1064

E-14-0371

E-01-6298

T/01-0076

T/13-1858

T/01-15077

G-01-8618

01-149 V; SZÉSZ7

KE-T 01-1141

TUE 01-3067

OKF-I-168/2013; TUE 01-14297

E 13 0061

E 01-4074

13-12813; 13-54081

MKEH-678/542/2005

HA-TAV/2005-1519

E 01-4582

01-5391

13-10355; 13-61375

13-12813; 13-54081

MÉK K 01-5270

MÉK K 01-5288

MÉK K 01-5270

MÉK K 01-5288

Tervlap:

**ÉPÜLETGÉPÉSZET**  
**46 ÜZLET**

**KIV-G-Ü46**

Projekt száma:

**299/2016**

Aktuális kiadás:

**2018.05.30.**

Lépték:

**M = 1:50**

Verzió:

**R00**